



使命

用我们的勤奋和智慧，打造极致产品，服务美好生活

愿景

坚持长期奋斗，成为客户和员工信任、期待的企业，造福社会

价值观

真诚、有爱、勤奋、创新

巨立电梯股份有限公司

地址：江苏省昆山市巴城镇石牌工业区毛许路322号

电话：400 884 8881 | 网站：www.joylive.com | 邮箱：marketing@joylive.com

本印刷品仅作为一般信息之用，所载信息就产品及其特殊用途之适用性、适销性、品质均不构成任何明示或暗示的担保或承诺，亦不得视作其中产品或服务采购协议的条款，内容仅供参考，如有变动，以最新技术文件为准，恕不另行通知，印刷颜色与实际色彩可能略有差别，以实物为准。 版权所有 202508



官方网站



官方微信



官方视频号



F200 MR/MRL 载货电梯

经历20余载，大吨位、稳如磐的最佳选择

巨立电梯股份有限公司

MRL/MRL

F200

目录

- 01 [我们是谁](#)
- 02 [特点总述](#)
- 03 [多型轿底](#)
- 04 [多导轨结构](#)
- 05 [不锈钢地坎](#)
- 06 [洁净物流](#)
- 07 [工业物联 智慧高效](#)
- 08 [巨立云5.0](#)
- 09 [轿厢设计](#)
- 10 [轿厢设计](#)
- 11 [其它配置](#)
- 12 [厅门设计](#)
- 13 [主要功能](#)
- 14-16 [土建布置与参数](#)

我们是谁

巨立电梯(证券简称:巨立股份,证券代码:833481)以“高端化、精品化、品牌化”为核心战略,深耕垂直交通领域超20年,为全球客户提供从设计研发、智能制造到全生命周期管理的定制化电梯系统解决方案,致力于成为高端定制电梯领域的国际标杆品牌。

公司成立于2002年,位于江苏省苏州昆山市巴城镇,以智能、科技、创新为特色,聚焦数字化、智能化、前瞻性技术的研发和应用,具备中华人民共和国特种设备制造、安装、改造和维修A级资质许可,拥有先进的智能制造中心和国家认可CNAS实验室。

巨立电梯是工信部智能化服务示范企业、国家两化融合贯标试点企业、国家高新技术企业,被评为江苏省著名商标、江苏省名牌产品、江苏精品、苏州全国知名品牌,产品和服务网络覆盖中国、欧洲、美洲、大洋洲、非洲、中亚、东南亚、中东等众多国家和地区。

巨立电梯,伴你美好生活!



大吨位超稳固智能载货电梯

<p>超强承载 按需适配</p>	<p>结构灵活 多重冗余</p>	<p>巨立云 电梯物联网</p>
<p>防滑耐蚀 平顺稳固</p>	<p>变频增压 动态抑菌</p>	<p>工业物联 智慧高效</p>

主要技术参数

载重	1000-3000 kg	4000-5000 kg	6000-20000 kg
提升高度	180m	100m	30m
速度	0.25 - 3.0 m/s	0.25 - 2.0 m/s	0.25 - 0.5 m/s
曳引方式	钢丝绳		
出入口方式	中分单开门/旁开单开门/中分贯通门/旁开贯通门		
轿厢高度	2000-3600 mm		
开门宽度	800-3200 mm		
开门高度	2000-2500 mm		
控制方式	最大4台群控		

超强承载 按需适配

—— 根据载荷分布提供多种选择

通过材料升级、结构强化和功能定制，解决了传统载货电梯在极端工况下的承载力不足、易损坏等问题，又能最大程度为客户节约成本，降低采购成本、故障停机损失和维护支出，综合性价比十分显著。



超高承载能力

可承受单位面积的极端载荷，远超普通电梯，减少单趟运输次数，效率提升30%-50%。



抗冲击抗变形强化

底部增加横向加强筋、双层钢板焊接及缓冲层，有效分散叉车装卸时的瞬时冲击力，在承受冲击时，变形量小，显著降低结构性疲劳。



安全冗余提升

轿底与导轨系统联动强化，避免轿厢塌陷、倾斜或卡滞。



长寿命低维护成本

采用高强度优质钢材，抗腐蚀、耐磨损，使用寿命延长至普通轿底的2-3倍（约15-20年），维护成本降低40%-60%。



A类载荷 (标配)

单次，载具+货物进入轿厢时，总重量不可超过电梯额定载重的40%。

如单次电梯运送货物超过电梯额定载重的40%，则进入电梯的货物需均匀分布在轿底。



B类载荷 (选配)

单开门，单次，载具+货物进入轿厢时，总重量不可超过电梯额定载重60%。电动小叉车如轮径小于100mm，建议选用重型轿底。建议重型货物，如：重型机加工件、新能源电池等选用重载轿底。



C1类载荷 (选配)

贯通门，单次，载具+货物进入轿厢时，总重量不可超过电梯额定载重的60%；叉车不可随货物同时由电梯运送；电动小叉车如轮径小于100mm，建议选用重型轿底；建议重型货物，如：重型机加工件、新能源电池等选用重载轿底。



C2类载荷 (选配)

单次，载具+货物进入轿厢时，总重量不可超过电梯额定载重的80%；叉车随货物同时由电梯运送时，叉车与货物总重量不可超过电梯额定载重的80%。

结构灵活 多重冗余

—— 二、四、六导轨结构

通过工程力学优化，不论采用二、四或六导轨结构，均在安全性、可靠性、寿命等关键性指标上实现了显著提升。



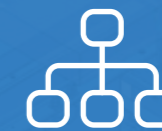
均衡载荷分布

当选择四或六导轨结构时，显著降低单根导轨的受力压力，更均匀地传递启动/制动时的惯性力等动态冲击，避免局部过载导致的金属疲劳或变形。



提升运行稳定性

有效限制轿厢的横向摆动和扭转，在运行或突发外力如货物偏载时，能大幅减少轿厢晃动，确保货物平稳运输，降低货品倾覆风险。



适应大尺寸与特殊结构

当选择四或六导轨结构时，搭配宽深轿厢以容纳托盘货物，提供更均衡的导向支撑，同时适用于双开门或贯通门设计。



延长导轨寿命降低维护成本

当选择四或六导轨结构时，载荷分配均匀，接触应力更低，减缓导轨表面磨损，延长导轨更换周期，降低长期维保费用。



精准控制兼容先进驱动系统

提升控制系统的响应精度，减少启停时的位置偏差，确保平层准确度，对于对接自动化装卸设备至关重要。

防滑耐蚀 平顺稳固

—— 不锈钢地坎

在严苛的工业环境中具有显著的功能优势和长期经济性，能够长久保持开门平顺流畅。



刚性强、精度高

超强刚性，长期保持门轨直线度，开关门顺滑流畅，减少门机故障率。



高强度、抗冲击

采用加厚设计，结合内部加强结构，可承受叉车、AGV等重型设备的瞬间冲击载荷，防止地坎凹陷或变形。



抗腐蚀、耐磨损

具有极强的抗腐蚀能力，高硬度、耐磨性能优异，减少表面划痕，降低磨损率，延长使用寿命。



防滑与安全防护

精工表面处理，提高摩擦系数，防止叉车轮胎或人员踩踏时打滑。边缘采用圆角设计，减少货物搬运刮蹭损伤，降低人员绊倒风险。



免涂装保养

无需防锈漆或镀层维护，日常仅需擦拭即可保持高性能，长期运维成本比普通地坎降低40%-60%。

经济性对比

指标	不锈钢地坎	铝合金地坎	镀锌钢地坎
初始成本	较高	中等	低
10年维护成本	低(无需防锈处理)	中等(需定期氧化)	高(频繁补漆防锈)
使用寿命	15-20年	8-12年	5-8年
极端环境适配	优(耐腐蚀、耐温)	差(易氧化、低温脆化)	差(锈蚀风险高)

变频增压 动态抑菌

—— 洁净物流

通过材料、结构和智能化系统协同，“结构防污-材料抑菌-空气净化”全链路设计，将传统货运工具升级为可控的洁净物流节点，是现代化洁净生产体系中不可或缺的基础设施。



防止交叉污染与微粒污染

门扇与门框间增加密封装置，配合自动门闭合压力，阻隔外部粉尘、微生物和挥发性有机物侵入轿厢。



材料抗菌与易消毒

抑制大肠杆菌、金黄色葡萄球菌等常见细菌附着繁殖，表面耐酸碱、抗有机溶剂，避免频繁消杀导致材料劣化。



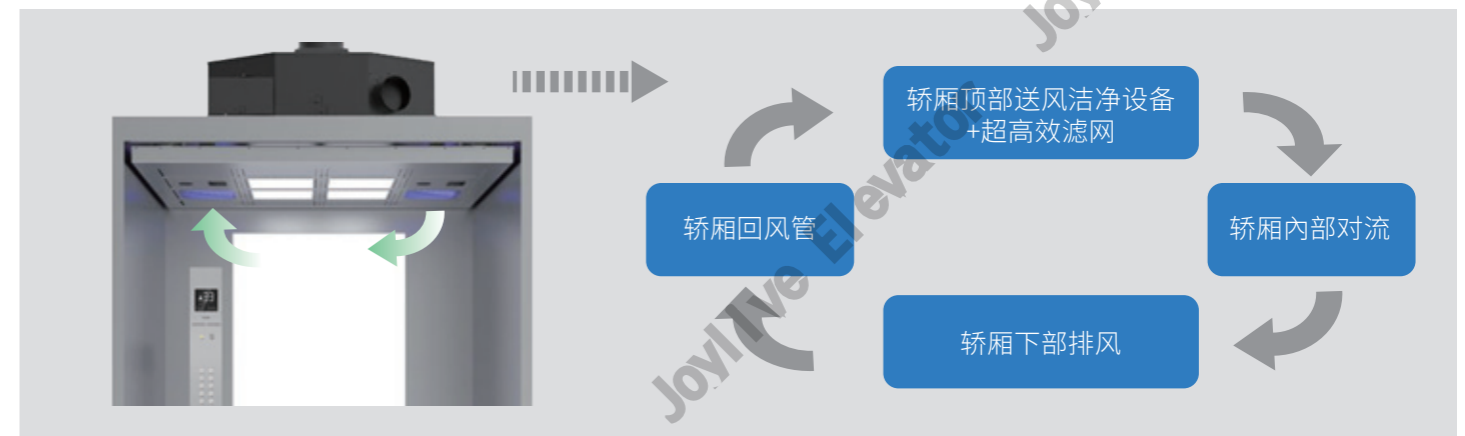
高效过滤系统

集成高效空气过滤器，搭配层流送风装置，持续清除轿厢内悬浮微粒(PM0.3)及微生物气溶胶。



动态压差管理

通过变频风机维持轿厢内微正压(+5~15Pa)，防止低洁净区空气倒灌。



经济性与运维对比

指标	洁净型载货电梯	普通载货电梯
初始投资	高(增加30%-50%)	低
污染风险成本	极低(避免百万级产品召回损失)	高(交叉污染可能导致停产罚款)
清洁耗时	自动化消杀，人工清洁减少70%	依赖人工，耗时且一致性差
改造兼容性	支持后期加装FFU或智能监测模块	结构限制大，升级成本高昂

工业物联 智慧高效

电梯与多台AGV智能联动



电梯与多台AGV智能联动,无缝衔接水平与垂直输送,显著提高工厂物流效率,适应绝大部分工业运载要求,满足超大、超重货物的运载需求;可靠、耐用,运行平稳,使用寿命长;搭载巨立云平台,能帮助终端客户进行智能工厂的升级改造。

远程呼梯智能联动

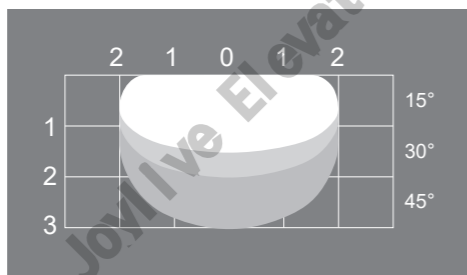
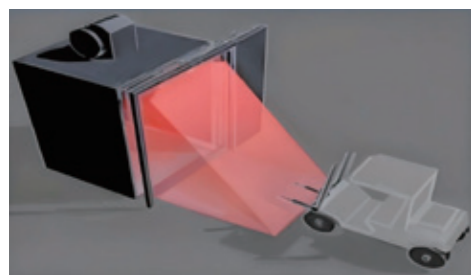


电梯与远程呼梯系统智能联动,通过提前遥控器按键进行呼梯,当工人行驶叉车或手托叉车可无需停顿按外呼进行呼梯,并有开门保持按键,保证物料安全有序地进入轿厢,大大提升工厂物流效率;遥控器设计参照工业行车遥控器,防摔耐用、防水耐磨、信号稳定,可遥控距离100m;常用款式为6按钮或8按钮,其他按钮数量可定制;按钮可自定义:开关、关门、关门延时、具体停靠楼层等,可通过梯号进行设计管理,多台遥控器管控同一台电梯;预留通讯呼梯接口,可开放内选呼梯通讯协议。

感应开门智能联动



电梯与无接触感应开门智能联动,当有货物在移动过程中接近感应区域,门机自动打开,并保持开门状态,门板不会自动关闭撞击物体,大大提升门板寿命及货物安全;可安装在门套上横梁或门头梁正中央,穿线孔可隐蔽设置;装置拆卸简单快捷,便于后期维护。



巨立云电梯物联网

巨立云 5.0 – 大数据智慧管理系统,为电梯运行提供全周期数字化服务



预测性维护



对电梯的运行实施动态监测,以做到预测性维护。

网格救援



电梯故障时主动提示并进行网络定位,监控中心主动派遣专业技术工程师赶赴维修。

远程监控



通过 AI 摄像头及各种传感器,实现困人检测、气罐检测、电瓶车检测等实时监控,及时发现问题,实时管控电梯本体安全。

在线维保



自动生成电梯专属健康档案和维保诊断报告,通过AI比对技术,对维保工作进行判断,提高维保质量,预测保养时间,提前制定保养计划并自动推送。

在线安装



从电梯出厂到交付使用,安装过程全监控。

人机互动



实现智能手机与电梯语音、视频等多媒体互动体验。

扫描二维码
下载巨立云手机客户端



安卓客户端



苹果客户端

轿厢设计



载重大于3000kg时选用此轿顶

轿顶

标配



玛瑙灰

选配



铂灰色



石墨灰

轿壁

标配



玛瑙灰

选配



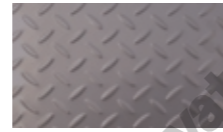
铂灰色



石墨灰

地板

标配



喷塑花纹钢板

选配



花纹不锈钢板

G5203 (标配)

轿顶 (G1103) 喷塑钢板、LED平板灯

操纵箱 发纹不锈钢

轿壁 喷塑钢板

地板 喷塑花纹钢板

轿厢设计



载重大于3000kg时选用此轿顶

G5204 (选配)

轿顶 (G1103) 发纹不锈钢、LED平板灯

操纵箱 发纹不锈钢

轿壁 发纹不锈钢

地板 花纹不锈钢板



载重大于3000kg时选用此轿顶

G5110 (选配)

轿顶 (G1102) 发纹不锈钢、LED平板灯

操纵箱 发纹不锈钢

轿壁 发纹不锈钢

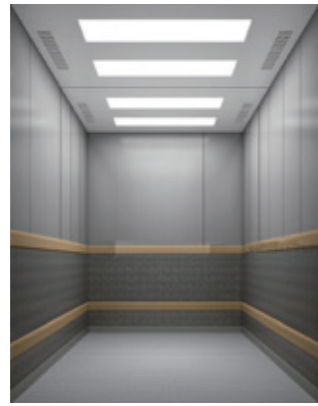
地板 花纹不锈钢板

其它配置

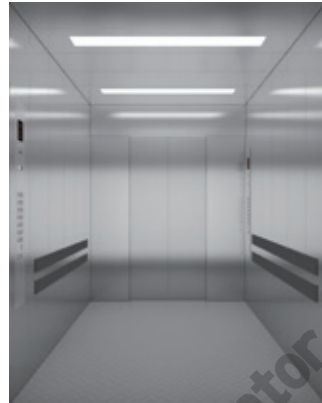
轿厢防护板*



不锈钢防护板



木材防护板



橡胶防护板



花纹钢板防护板

* 防护板的位置和大小可以根据客户需求定制。

消防盒



G2272
壁挂式



G2220
嵌入式

说明:消防盒安装方式与选用外召盒相同。

人机界面组合



G2124

COP

HOP

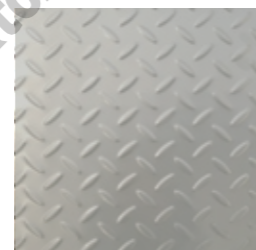


G2248
壁挂式

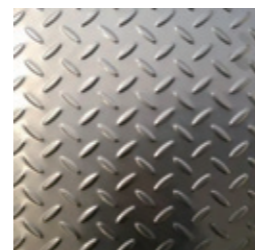


G2209
嵌入式

地板



喷塑花纹钢板



花纹不锈钢板

厅门设计



喷塑钢板(玛瑙灰)



喷塑钢板(铂灰色)



喷塑钢板(石墨灰)



发纹不锈钢

主要功能

标配功能

电梯变频驱动	提前关门	电机过电流保护	照明风扇节能功能
门机变频驱动	强迫关门	电源过电压保护	司机操作运行
全集选控制	光幕保护	电机过载保护	满载直行
检修运行	超载保护	编码器故障保护	错误指令取消
最佳曲线自动生成	CPU故障保护	门锁短接保护	超载停梯
井道自学习	防打滑保护	电机温升保护	轿内层楼方向指示
上电自动开门	上下限位保护	自动返基站	层站层楼方向指示
自动关门	超速保护	锁梯功能	应急照明
本层外召开门	外召按钮粘连识别	自救平层运行	点动运行
重复关门	平层微调	直接停靠	五方通话
重复开门	故障诊断	运行状态显示	警铃
开门时间设定	逆向运行保护	自动校正轿厢位置	远程关闭
用户设定检查	关门延时	运行次数记录	层楼显示按位设置
强迫停层	门服务层设定	运行时间记录	消防返回
换站停靠	下集选控制		

选配功能

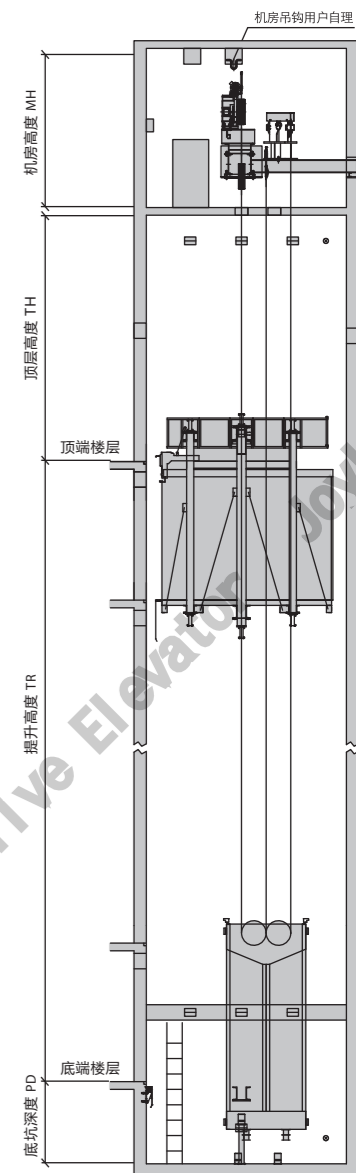
轿厢到站钟	有线远程监控	地震管理	副操纵箱
停电救援	无线远程监控	再平层	IC卡控制
语音报站	并联控制	多台AGV智能联动	远程呼梯智能联动
轿内摄像	轿厢防护板	感应开门智能联动	

土建布置与参数

F200 MR(GF10) 有机房载货电梯

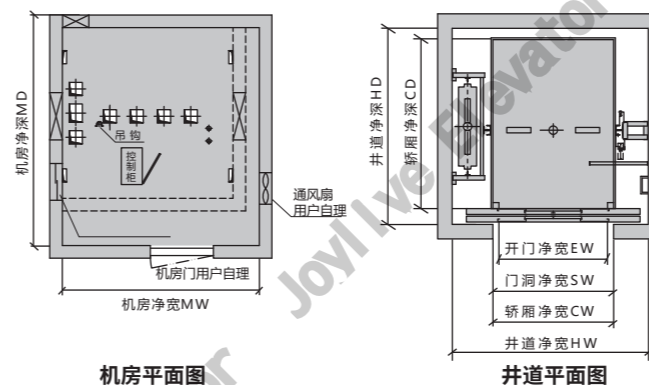
额定载重	额定速度	轿厢尺寸	开门尺寸	开门数量	开门形式	标准井道尺寸	标准底坑净深	标准顶层净高
kg	m/s	CW×CD	EW×EH			HW×HD	PD(mm)	TH(mm)
1600	0.5/1.0	1500×2300	1500×2100	单开	中分双折	2700×2700	1500	4300
	0.5/1.0	1500×2300	1500×2100	贯通	中分双折	2700×2850	1500	4300
2000	0.5/1.0	1700×2400	1700×2100	单开	中分双折	2950×2850	1500	4300
	0.5/1.0	1700×2400	1700×2100	贯通	中分双折	2950×2950	1500	4300
2500	0.5/1.0	1900×2500	1800×2100	单开	中分双折	3250×2950	1500	4300
	0.5/1.0	1900×2500	1800×2100	贯通	中分双折	3250×3050	1500	4300
3000	0.5/1.0	2000×2800	1800×2100	单开	中分双折	3250×3250	1500	4300
	0.5/1.0	2000×2800	1800×2100	贯通	中分双折	3250×3350	1500	4300
4000	0.5	2200×3300	2200×2300	单开	中分双折	3800×3750	1500	4500
		2100×3500	2100×2300	贯通	中分双折	3650×4050	1500	4500
	1.0	2400×3600	2400×2300	单开	中分双折	4000×4050	1600	4800
		2400×3600	2400×2300	贯通	中分双折	4100×4150	1700	4900
6000	0.5	2500×4200	2500×3000	单开	中分三折	4150×4700	1700	5250
				贯通		4150×4750		
7000	0.5	3000×4000	3000×3000	单开	中分三折	4700×4600	1700	5200
				贯通		4700×4700		
8000	0.5	3000×4500	3000×3000	单开	中分三折	4350×5000	1800	5400
				贯通		4350×5050		
10000	0.5	3000×5600	3000×3000	单开	中分三折	5000×6100	2000	5400
				贯通		5000×6150		
20000	0.5	4600×7000	4000×3000	单开	中分三折	6400×7700	2100	5800
				贯通		6400×7750		

注：1、标准轿厢高度CH=EH+100。2、当开门尺寸为3000mm时，开门方式也可定制为中分双折。3、大吨位货梯可根据项目性质定制，详询我司销售技术部。



井道立面图

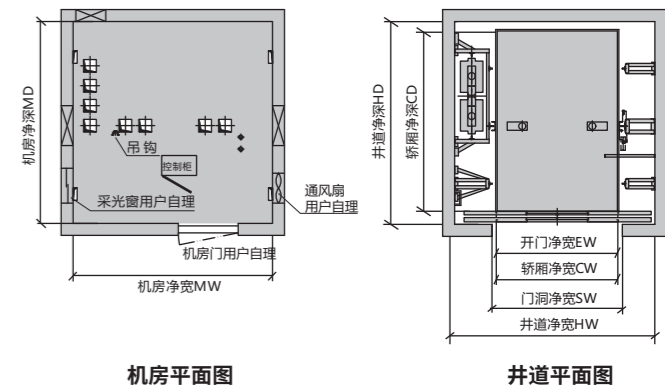
载重≤3000kg平面布置图



机房平面图

井道平面图

载重>3000kg平面布置图



机房平面图

井道平面图

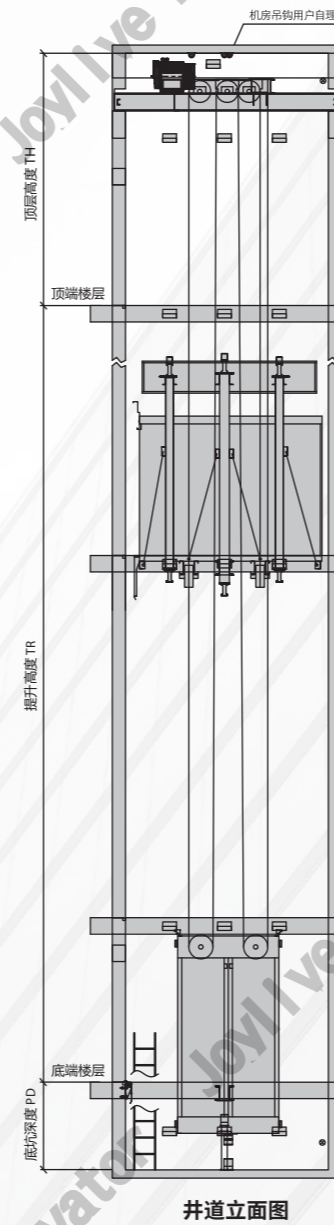


土建布置与参数

F200 MRL(GFN20/GFN30) 无机房载货电梯

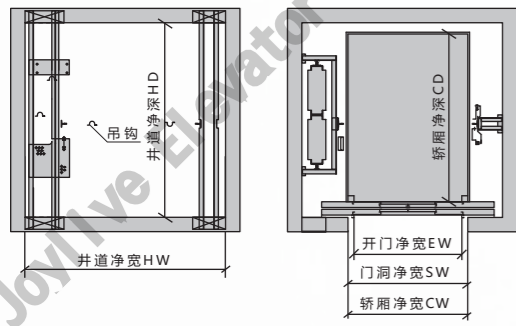
额定载重	额定速度	轿厢尺寸	开门尺寸	开门数量	开门形式	标准井道尺寸	标准底坑净深	标准顶层净高
kg	m/s	CW×CD	EW×EH			HW×HD	PD(mm)	TH(mm)
1000	1.0	1400×1700	1400×2100	单开	中分双折	2500×2200	1600	4300
	1.5	1400×1700	1400×2100	单开	中分双折	2500×2200	1600	4600
	1.0	1400×1700	1200×2100	贯通	旁开	2400×2250	1600	4300
	1.5	1400×1700	1200×2100	贯通	旁开	2400×2250	1600	4600
1600	0.5	1500×2300	1500×2100	单开	中分双折	2850×2700	1600	4500
	1.0	1500×2300	1500×2100	贯通	中分双折	2850×2850	1600	4500
	0.5	1500×2300	1500×2100	贯通	中分双折	2850×2850	1600	4500
2000	0.5	1700×2400	1700×2100	单开	中分双折	3050×2800	1600	4500
	1.0	1700×2400	1700×2100	贯通	中分双折	3050×2950	1600	4500
	0.5	1700×2400	1700×2100	贯通	中分双折	3050×2950	1600	4500
3000	0.5	2000×2800	1800×2100	单开	中分双折	3350×3250	1600	4600
	1.0	2000×2800	1800×2100	贯通	中分双折	3350×3350	1600	4600
	0.5	2000×2800	1800×2100	贯通	中分双折	3350×3350	1600	4600
4000	0.5	2200×3300	2200×2300	单开	中分双折	4000×3700	1700	4600
	1.0	2200×3300	2200×2300	贯通	中分双折	4000×3850	1700	4600
	0.5	2200×3300	2200×2300	贯通	中分双折	4000×3850	1700	4600
5000	0.5	2400×3600	2400×2300	单开	中分双折	4200×4000	1700	4600
	1.0	2400×3600	2400×2300	贯通	中分双折	4200×4150	1700	4800
	0.5	2400×3600	2400×2300	贯通	中分双折	4200×4150	1700	4800

注: 1、标准轿厢高度CH=EH+100。
2、当载重为5000kg, 且提升高度≥25m时, 单开门的标准顶层净高为5100mm, 贯通门的标准顶层净高为5300mm。



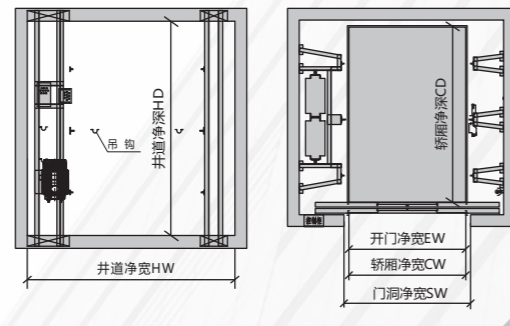
载重 ≤ 3000kg 平面布置图

载重 > 3000kg 平面布置图



顶层平面图

井道平面图



顶层平面图

井道平面图

井道立面图

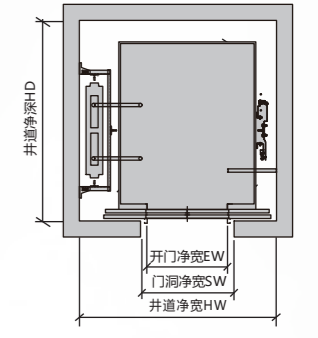
土建布置与参数

F200 MR(GF10) 有机房载货电梯 (高速版)

额定载重	额定速度	轿厢尺寸	开门尺寸	开门数量	开门形式	标准井道尺寸	标准底坑净深	标准顶层净高
kg	m/s	CW×CD	EW×EH			HW×HD	PD(mm)	TH(mm)
2000	3.0	1800×2300	1500×2200	单开	中分双折	2800×3000	3200	5500
2500	3.0	2000×2400	1700×2200	单开	中分双折	3000×3100	3200	5500
3000	3.0	2100×2700	1700×2300	单开	中分双折	3100×3400	3200	5500

F200 MRL(GFN20/GFN30) 无机房载货电梯 (高速版)

额定载重	额定速度	轿厢尺寸	开门尺寸	开门数量	开门形式	标准井道尺寸	标准底坑净深	标准顶层净高
kg	m/s	CW×CD	EW×EH			HW×HD	PD(mm)	TH(mm)
2000	3.0	1800×2300	1500×2200	单开	中分双折	2800×3000	3200	6500
2500	3.0	2000×2400	1700×2200	单开	中分双折	3000×3100	3200	6500
3000	3.0	2100×2700	1700×2300	单开	中分双折	3100×3400	3200	6500



井道平面图 (高速版)

FY100 (GFH10) 液压载货电梯

额定载重	额定速度	轿厢尺寸	开门尺寸	开门数量	标准井道尺寸	标准底坑净深	标准顶层净高
kg	m/s	CW×CD	EW×EH		HW×HD	PD(mm)	TH(mm)
1000	0.5	1400×1700	1400×2100	单开	2550×2300	1500	4300
1600	0.5	1500×2300	1500×2100	单开	2750×2800	1500	4300
				贯通	2750×2850	1500	4300
2000	0.5	1800×2300	1800×2100	单开	3050×2800	1500	4300
				贯通	3050×2900	1500	4300
3000	0.5	2000×2800	2000×2100	单开	3450×3400	1500	4500
				贯通	3450×3400	1500	4500
5000	0.25	2500×3500	2500×2400	单开	4150×4050	1600	4800
				贯通	4150×4100	1600	4800

